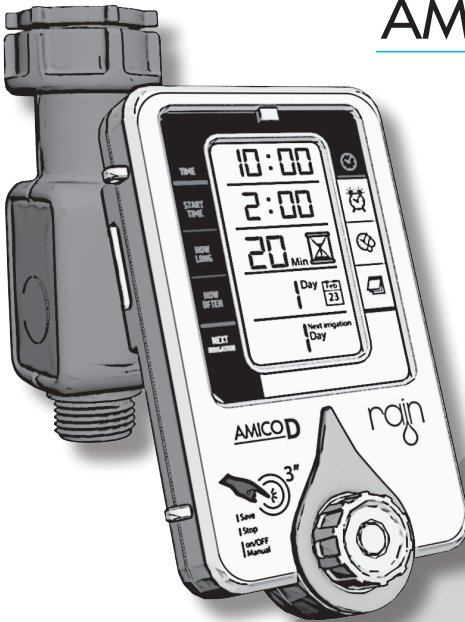


AMICOD

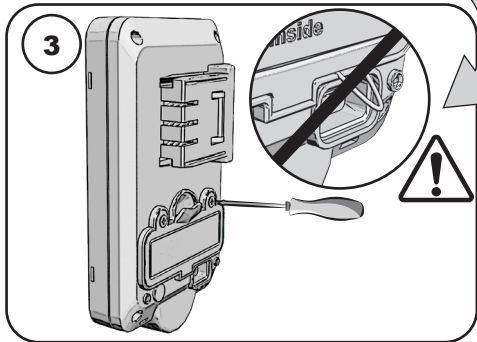
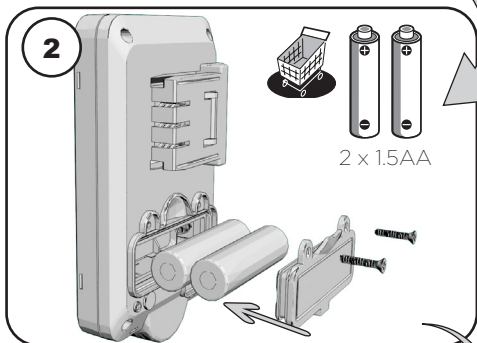
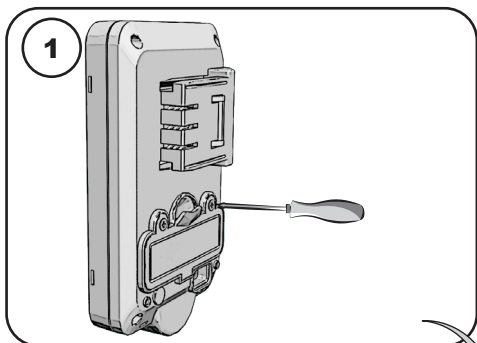


Irrigation
Tap Timer
2 ways
User manual

2 years warranty

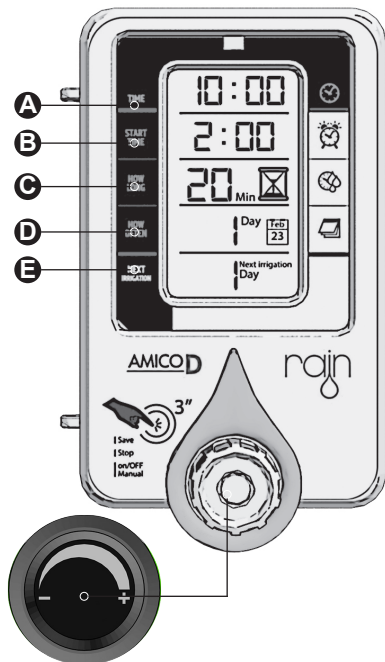
Battery

- IT** Batteria
- EN** Battery
- FR** Piles
- ES** Pilas
- EL** Μπαταρίες
- PL** Bateria
- DE** Batterie
- RO** Baterii
- SL** Baterije
- SK** Batéria
- BG** Батерии
- TR** Piller
- ZH** 电池
- RU** Батарей
- NO** Batterier
- UK** Батареї
- HR** Akumulatori
(baterije)
- HU** Elemek
- CS** Baterie
- HE** בַּאטֵרִי
- TH** แบตเตอรี่
- PT** Baterias



Controller

- IT Centralina
- EN Controller
- FR Programmeurs
- ES Programador
- EL Προγραμματιστής
- PL Sterownik
- DE Steuergerät
- RO Programator
- SL Krmilnik
- SK Programátor
- BG Програмактор
- TR Kontrolör
- ZH 调节器
- RU Контролер
- NO Styring
- UK Контролер
- HR Regulator
- HU Vezérlő
- CS Ovládací jednotka
- HE גרבי
- TH ตัวควบคุม
- PT Controlador



A

- IT** Ora attuale
EN Current time
FR Durée actuelle
ES Hora actual
EL Τρέχουσα ώρα
PL Aktualny czas
DE Aktuelle zeit
RO Ora curenta
SL Trenutna ura
SK Aktuálny čas
BG Текущо време
TR Mevcut zaman
ZH 现在时间
RU Текущее время
NO Nåtid
UK Поточний час
HR Trenutno vrijeme
HU Pontos idő
CS Aktuální čas
HE זמן נוכחי
TH เวลาปัจจุบัน
PT Hora atual

B

- IT** Ora di partenza
EN Start time
FR Heure de départ
ES Hora de inicio
EL Ώρα έναρξης
PL Czas rozpoczęcia
DE Startzeit
RO Ora pornire
SL Začetni čas
SK Startovací čas
BG Започване
TR Başlangıç zamanı
ZH 开始时间
RU Время запуска
NO Starttid
UK Час старту
HR Vrijeme početka
HU Kezdési időpont
CS Startovací čas
HE תחילת הפעולה
TH เวลาเริ่มต้น
PT Hora de início

C

- IT** Durata
EN Duration
FR Durée
ES Duración
EL Διάρκεια
PL Czas trwania
DE Dauer
RO Durata
SL Trajanje
SK Trvanie
BG Продължителност
TR Süre
ZH 时长
RU Продолжительность
NO Varighet
UK Тривалість
HR Trajanje
HU Időtartam
CS Trvání
HE גשם
TH ระยะเวลาการรดน้ำ
PT Duração



D

- IT** Frequenza
- EN** Frequency
- FR** Fréquence
- ES** Frecuencia
- EL** Συχνότητα
- PL** Częstotliwość
- DE** Frequenz
- RO** Frecvență
- SL** Pogostost
- SK** Frekvencia
- BG** Честота
- TR** Sıklık
- ZH** 频率
- RU** Частота
- NO** Frekvens
- UK** Частота
- HR** Učestalost
- HU** Gyakoriság
- CS** Četnost
- HE** תדירות השיקוי
- TH** ความถี่
- PT** Frequência

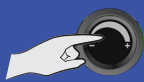
E

- IT** Prossima irrigazione
- EN** next irrigation
- FR** prochain arrosage
- ES** Siguiente riego
- EL** επόμενο πότισμα
- PL** następane podlewanie
- DE** nächste Bewässerung
- RO** următoarea pomire
- SL** naslednje namakanje
- SK** nasledujúce zavlažovanie
- BG** Следващо напояване
- TR** bir sonraki sulama
- ZH** 下一次灌溉
- RU** следующий полив
- NO** neste vaning
- UK** наступний полив
- HR** sljedeće zalijevanje
- HU** következő öntözés
- CS** další závlaha
- HE** הבאה היקוי
- TH** การรดน้ำครั้งต่อไป
- PT** Próxima irrigação





- IT** Più e meno
- EN** Plus and minus
- FR** Plus et moins
- ES** Más y menos
- EL** Πλήκτρα συν και πλην
- PL** Plus / minus
- DE** Plus und minu
- RO** Plus și minus
- SL** Plus in minus
- SK** Plus a mínus
- BG** Плюс и минус бутони
- TR** Artı ve eksi
- ZH** 加键及减键
- RU** Плюс и минус
- NO** Pluss og minus
- UK** Плюс та мінус
- HR** Plus i minus
- HU** Plusz és mínusz
- CS** Plus a minus
- HE** הורדה והפחתה
- TH** บวก และ ลบ
- PT** Mais e menos



- IT** Conferma
- EN** Confirm
- FR** Confirmer
- ES** Confirma
- EL** Επιβεβαίωση
- PL** Potwierdź
- DE** Bestätigen
- RO** Confirma
- SL** Potrdi
- SK** Potvrdit'
- BG** Потвърждение
- TR** Onay
- ZH** 确认
- RU** Подтвердить
- NO** Bekreft
- UK** Підтвердити
- HR** Potvrđi
- HU** Megerősítés
- CS** Potvrdit
- HE** אשא
- TH** ยืนยัน
- PT** confirme

20"-25"



- IT** Reset
- EN** Reset
- FR** Réinitialisation
- ES** Reinicia
- EL** Επαναρρύθμιση
- PL** Reset
- DE** Zurücksetzen
- RO** Resetare
- SL** Reset
- SK** resetovať
- BG** Нулиране
- TR** Reset
- ZH** 重启
- RU** Перезапуск (обнулить, переустановить, сброс)
- NO** Tilbakestill
- UK** Перезапуск (обнулити, перевстановити, скинути)
- HR** Resetiraj
- HU** Újraindítás
- CS** Reset
- HE** כוון
- TH** กลับสู่ค่าเริ่มต้น
- PT** Restabelecer



3"



3"



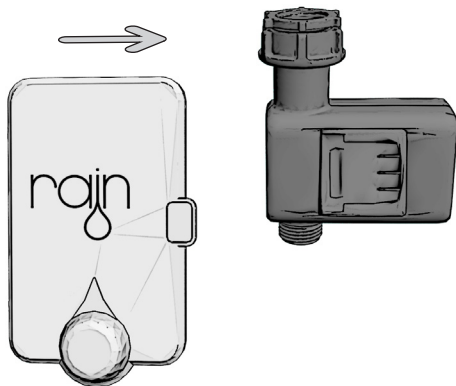
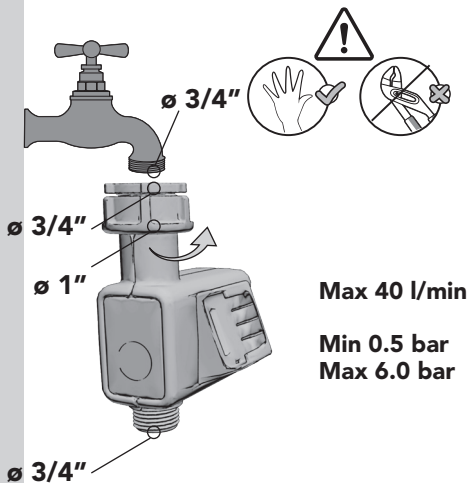
- IT** Off/on
EN Off/on
FR Arrêt/marche
ES Off/on
EL Παύση/έναρξη
PL Off/on
DE Aus/an
RO Off/on
SL Izklop/vklop
SK Vypnúť/zapnúť
BG Изключено/включено
TR Kapalı/açık
ZH 关/开
RU Выкл/вкл
NO Av/på
UK Вимк/ввимк
HR Uključeno/isključeno
HU Ki/be
CS Vypnuto/ zapnuto
HE מופעל / מושבת
TH ปิด/เปิด
PT Off/on

- IT** Salva
EN Save
FR Enregistrer
ES Guardar
EL Αποθήκευση δεδομένων
PL Zapis danych
DE Daten speichern
RO Salvați datele
SL Shranjevanje podatkov
SK Uložiť
BG Запазване на данни
TR Veri kaydetme
ZH 数据保存
RU Сохранение данных
NO Data lagre
UK Збереження даних
HR Spremanje podataka
HU Adatmentés
CS Uložení dat
HE בתוני שמירה
TH บันทึกข้อมูล
PT Salvar dados



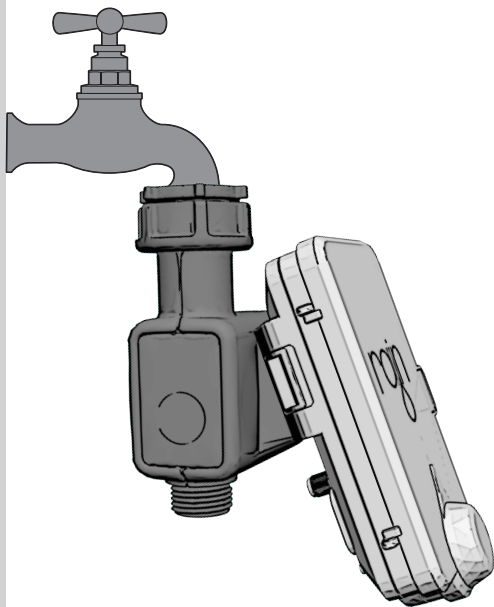
Installation

- IT Installazione
- EN Installation
- FR Installer
- ES Instalación
- EL Εγκαθιστώντας
- PL Montowanie
- DE Installieren
- RO Instalarea
- SL Napeljati
- SK Inštalácia
- BG Инсталиране
- TR Kuruluyor
- ZH 安装
- RU Устанавливая
- NO Installering
- UK Встановлюючи
- HR Ugradnja
- HU Telepít
- CS Instalační
- HE יקרא
- TH กำสั่งติดตั้ง
- PT Instalação



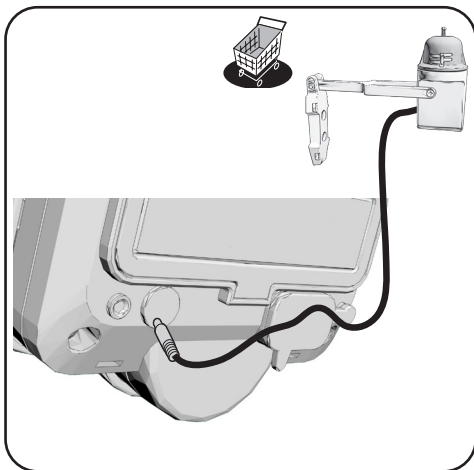
Installation

- IT** Installazione
- EN** Installation
- FR** Installer
- ES** Instalación
- EL** Εγκαθίστωσης
- PL** Montowanie
- DE** Installieren
- RO** Instalarea
- SL** Napeljati
- SK** Inštalácia
- BG** Инсталиране
- TR** Kuruluyor
- ZH** 安装
- RU** Устанавливая
- NO** Installerer
- UK** Встановлюючи
- HR** Ugradnja
- HU** Telepít
- CS** Instaláční
- HE** |קומם
- TH** กำสั่งติดตั้ง
- PT** Instalação



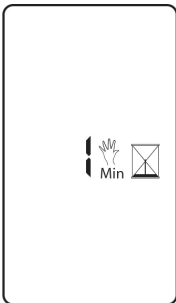
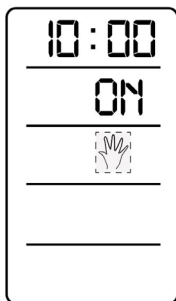
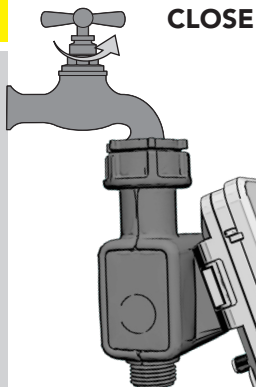
Connections: rain sensor

- IT** Connessioni
- EN** Connections
- FR** Connexions
- ES** Conexiones
- EL** Συνδέσεις
- PL** Połączenia
- DE** Anschlüsse
- RO** Conexiuni
- SL** Povezave
- SK** Spojenia
- BG** Връзки
- TR** Bağlantılar
- ZH** 连接
- RU** Соединения
- NO** Tilkoblinger
- UK** З'єднання
- HR** Spojevi
- HU** Csatlakozások
- CS** Spojení
- HE** מראבונ
- TH** จุดเชื่อมต่อ
- PT** Conexões



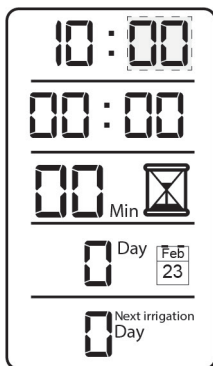
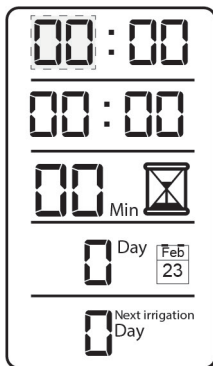
First startup

- IT Prima partenza
- EN First startup
- FR Première activation
- ES Primer comienzo
- EL Πρώτη λειτουργία
- PL Pierwszy rozruch
- DE Erstinbetriebnahme
- RO Prima pornire
- SL Prvi zagon
- SK Prvé spustenie
- BG Стартиране за първи път
- TR İlk başlangıç
- ZH 第一次启动
- RU Первый запуск
- NO Første oppstart
- UK Перший запуск
- HR Prvo uključivanje
- HU Első elindítás
- CS Prvotní nastavení
- HE פתיחה ראשונה
- TH เริ่มทำงานครั้งแรก
- PT Primeira inicialização



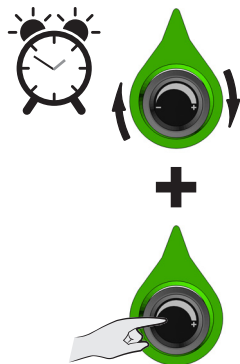
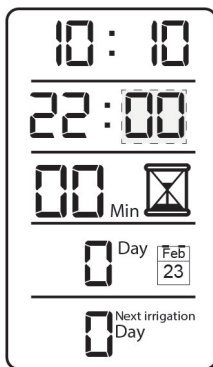
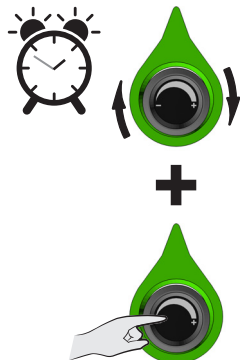
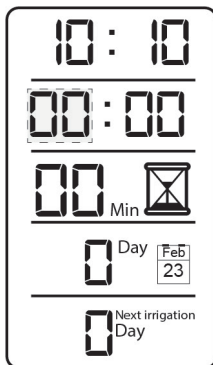
Current time

- IT** Ora attuale
- EN** Current time
- FR** Durée actuelle
- ES** Hora actual
- EL** Τρέχουσα ώρα
- PL** Aktualny czas
- DE** Aktuelle zeit
- RO** Ora curenta
- SL** Trenutna ura
- SK** Aktuálny čas
- BG** Текущо време
- TR** Mevcut zaman
- ZH** 现在时间
- RU** Текущее время
- NO** Nåtid
- UK** Поточний час
- HR** Trenutno vrijeme
- HU** Pontos idő
- CS** Aktuální čas
- HE** זמן נוכחי
- TH** เวลาปัจจุบัน
- PT** Hora atual



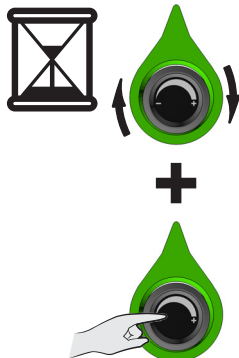
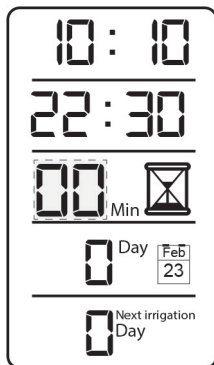
Start Time

- IT** Ora di partenza
- EN** Start time
- FR** Heure de départ
- ES** Hora de inicio
- EL** Ώρα έναρξης
- PL** Czas rozpoczęcia
- DE** Startzeit
- RO** Ora pornire
- SL** Začetni čas
- SK** Startovací čas
- BG** Започване
- TR** Başlangıç zamanı
- ZH** 开始时间
- RU** Время запуска
- NO** Starttid
- UK** Час старту
- HR** Vrijeme početka
- HU** Kezdesi időpont
- CS** Startovací čas
- HE** תחילת השקיייה
- TH** เวลาเริ่มต้น
- PT** Hora de início



Duration

- IT Durata
- EN Duration
- FR Durée
- ES Duración
- EL Διάρκεια
- PL Czas trwania
- DE Dauer
- RO Durata
- SL Trajanje
- SK Trvanie
- BG Продължителност
- TR Süre
- ZH 时长
- RU Продолжительность
- NO Varighet
- UK Тривалість
- HR Trajanje
- HU Időtartam
- CS Trvání
- HE גשם
- TH ระยะเวลาการรดน้ำ
- PT Duração



Min | Max
5 sec | 240 min



Frequency

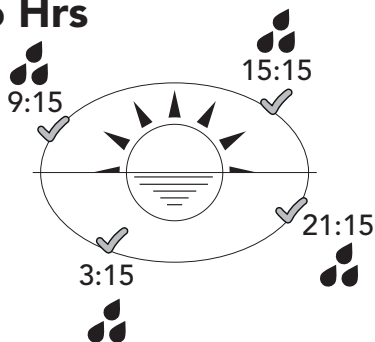
- IT Frequenza
- EN Frequency
- FR Fréquence
- ES Frecuencia
- EL Συχνότητα
- PL Częstotliwość
- DE Frequenz
- RO Frecvența
- SL Pogostost
- SK Frekvencia
- BG Честота
- TR Sıklık
- ZH 频率
- RU Частота
- NO Frekvens
- UK Частота
- HR Učestalost
- HU Gyakoriság
- CS Četnost
- HE תדירות השקיה
- TH ความถี่
- PT Frequência



Min | Max
1 Hrs | 15 Days



6 Hrs



Frequency

- IT** Frequenza
- EN** Frequency
- FR** Fréquence
- ES** Frecuencia
- EL** Συχνότητα
- PL** Częstotliwość
- DE** Frequenz
- RO** Frecvența
- SL** Pogostost
- SK** Frekvencia
- BG** Честота
- TR** Sıklık
- ZH** 频率
- RU** Частота
- NO** Frekvens
- UK** Частота
- HR** Učestalost
- HU** Gyakoriság
- CS** Četnost
- HE** תדירות השקייא
- TH** ความถี่
- PT** Frequência

2 Day

Calendar						
Mo	Tu	We	Th	Fr	Sa	Su
29 ✓	30	1 ✓	2	3 ✓	4	5 ✓
6	7 ✓	8	9 ✓	10	11 ✓	12
13 ✓	14	15 ✓	16	17 ✓	18	19 ✓
20	21 ✓	22	23 ✓	24	25 ✓	26
27 ✓	28	29 ✓	30	31 ✓	1	2 ✓

3 Day

Calendar						
Mo	Tu	We	Th	Fr	Sa	Su
29	30 ✓	1	2	3 ✓	4	5
6 ✓	7	8	9 ✓	10	11	12 ✓
13	14	15 ✓	16	17	18 ✓	19
20	21 ✓	22	23	24 ✓	25	26
27 ✓	28	29	30 ✓	31	1	2

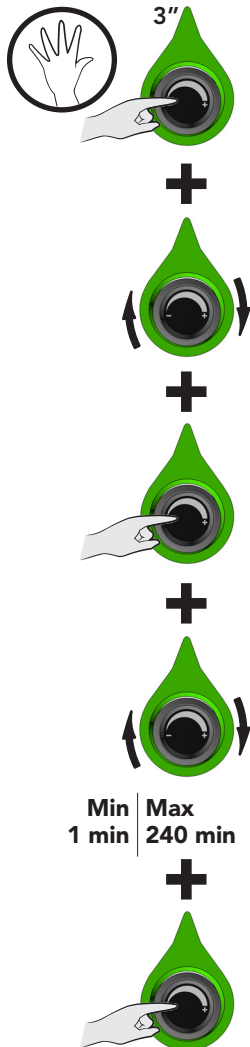
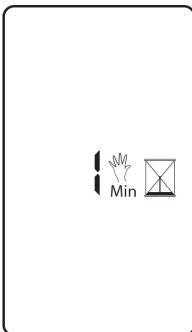
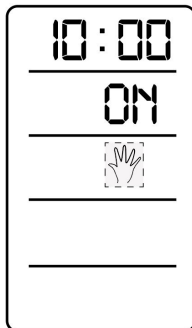
7 Day

Calendar						
Mo	Tu	We	Th	Fr	Sa	Su
29	30	1	2 ✓	3	4	5
6	7	8	9 ✓	10	11	12
13	14	15	16 ✓	17	18	19
20	21	22	23 ✓	24	25	26
27	28	29	30 ✓	31	1	2



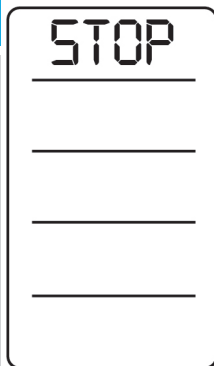
Manual start

- IT** Partenza manuale
- EN** Manual start
- FR** Démarrage manuel
- ES** Riego manual
- EL** Χειροκίνητη έναρξη
- PL** Ręczny start
- DE** Manueller start
- RO** Pornire manuala
- SL** Ročni zagon
- SK** Manuálne spustenie
- BG** Ръчен старт
- TR** Manüel başlatma
- ZH** 手动启动
- RU** Ручной старт
- NO** Manuell start
- UK** Ручний старт
- HR** Ručno pokretanje
- HU** Kézi indítás
- CS** Manuální start
- HE** הפעלה ידנית
- TH** เปิดด้วยมือ
- PT** Início manual



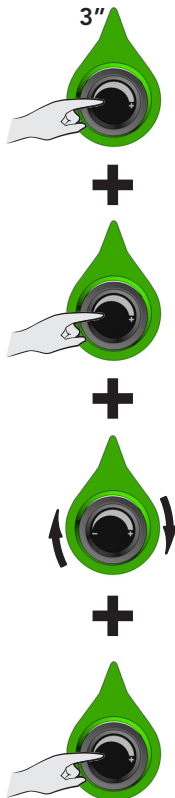
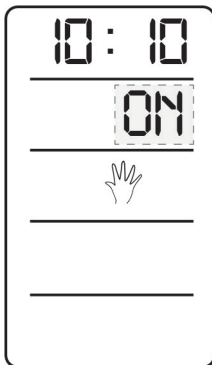
Manual start

- IT** Partenza manuale
- EN** Manual start
- FR** Démarrage manuel
- ES** Riego manual
- EL** Χειροκίνητη έναρξη
- PL** Ręczny start
- DE** Manueller start
- RO** Pornire manuala
- SL** Ročni zagon
- SK** Manuálne spustenie
- BG** Ръчен старт
- TR** Manüel başlatma
- ZH** 手动启动
- RU** Ручной старт
- NO** Manuell start
- UK** Ручний старт
- HR** Ručno pokretanje
- HU** Kézi indítás
- CS** Manuální start
- HE** הפעלה ידנית
- TH** เปิดด้วยมือ
- PT** Início manual



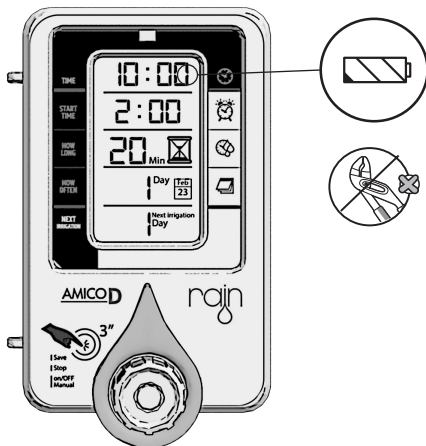
OFF/ON

- IT** Off/on
- EN** Off/on
- FR** Arrêt/marche
- ES** Off/on
- EL** Παύση/έναρξη
- PL** Off/on
- DE** Aus/an
- RO** Off/on
- SL** Izklop/vklop
- SK** Vypnúť/zapnúť
- BG** Изключено/включено
- TR** Kapalı/açık
- ZH** 关/开
- RU** Выкл/вкл
- NO** Av/på
- UK** Вимк/ввімк
- HR** Uključeno/isključeno
- HU** Ki/be
- CS** Vypnuto/ zapnuto
- HE** מופעל / מושבת
- TH** ปิด/เปิด
- PT** Off/on



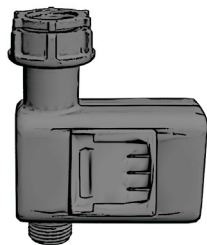
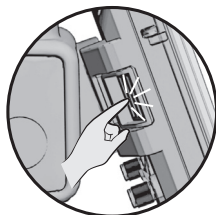
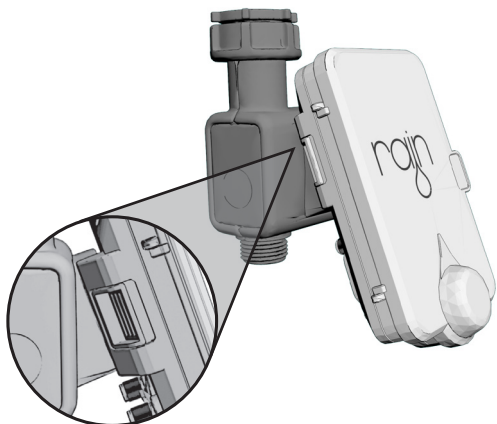
Low battery

- IT** Batteria scarica
- EN** Low battery
- FR** Batteries faibles
- ES** Batería baja
- EL** Χαμηλή φόρτιση μπαταρίας
- PL** Niski stan baterii
- DE** Niedriger batteriestand
- RO** Baterie descarcata
- SL** Prazna baterija
- SK** Vybitá batéria
- BG** Ниско ниво на батерията
- TR** Düşük pil
- ZH** 电能低
- RU** Низкий заряд батареи
- NO** Svakt batteri
- UK** Низький заряд батареї
- HR** Akumulator prazan
- HU** Alacsony elemfeszültség
- CS** Vybitá baterie
- HE** סוללה במצב נמוך
- TH** แบตเตอรี่ต่ำ
- PT** Bateria Fraca



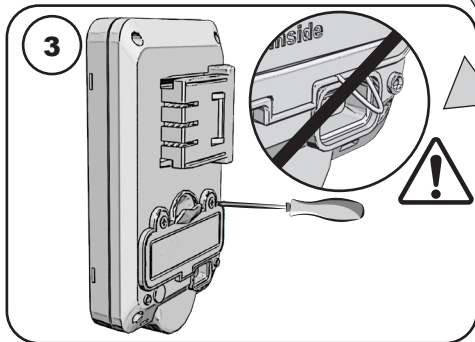
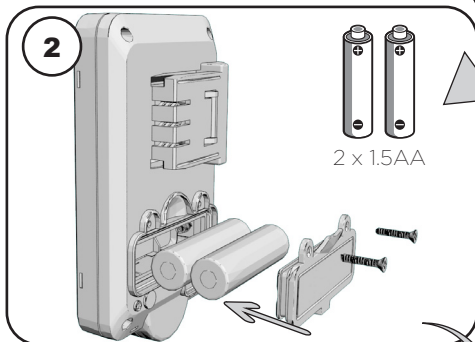
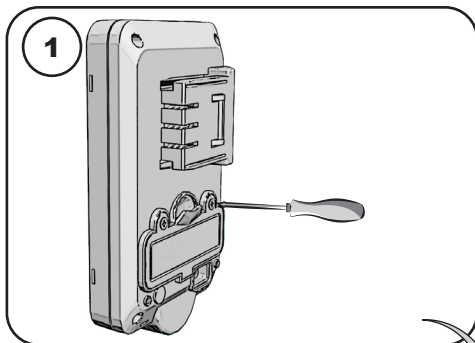
Low battery

- IT** Batteria scarica
- EN** Low battery
- FR** Batteries faibles
- ES** Batería baja
- EL** Χαμηλή φόρτιση μπαταρίας
- PL** Niski stan baterii
- DE** Niedriger batteriestand
- RO** Baterie descarcata
- SL** Prazna baterija
- SK** Vybitá batéria
- BG** Ниско ниво на батерията
- TR** Düşük pil
- ZH** 电能低
- RU** Низкий заряд батареи
- NO** Svakt batteri
- UK** Низький заряд батареї
- HR** Akumulator prazan
- HU** Alacsony elemfeszültség
- CS** Vybitá baterie
- HE** סוללה במצב נמוך
- TH** แบตเตอรี่ต่ำ
- PT** Bateria Fraca



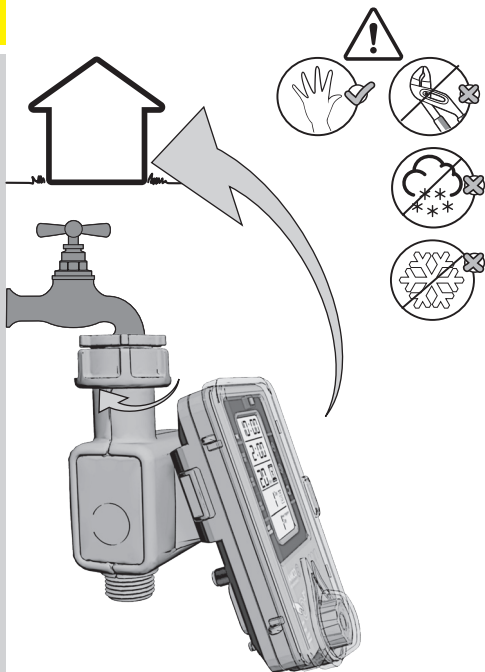
Low battery

- IT** Batteria scarica
- EN** Low battery
- FR** Batteries faibles
- ES** Batería baja
- EL** Χαμηλή φόρτιση μπαταρίας
- PL** Niski stan baterii
- DE** Niedriger batteriestand
- RO** Baterie descarcata
- SL** Prazna baterija
- SK** Vybitá batéria
- BG** Ниско ниво на батерията
- TR** Düşük pil
- ZH** 电能低
- RU** Низкий заряд батареи
- NO** Svakt batteri
- UK** Низький заряд батареї
- HR** Akumulator prazan
- HU** Alacsony elemfeszültség
- CS** Vybitá baterie
- HE** סוללה במצב נמוך
- TH** แบตเตอรี่ต่ำ
- PT** Bateria Fraca



Winter

- IT Inverno
- EN Winter
- FR Hiver
- ES Invierno
- EL Χειμώνας
- PL Zima
- DE Winter
- RO Iarna
- SL Zima
- SK Zima
- BG Зима
- TR Kış
- ZH 冬季
- RU Зима
- NO Vinter
- UK Зима
- HR Zima
- HU Tél
- CS Zima
- HE חורף
- TH ฤดูหนาว
- PT Inverno



IT

Garanzia e Dichiarazioni

RAIN spa garantisce ai propri clienti che i suoi prodotti saranno privi di difetti per quanto riguarda materiali e lavorazione per un periodo di due anni dalla data di acquisto.

Per un periodo di due anni a partire dalla data di acquisto sostituiremo senza spese i componenti difettosi o che si riveleranno tali se utilizzati nelle condizioni di utilizzo e di manutenzione normali (si richiede una prova d'acquisto).

Ci riserviamo il diritto di ispezionare la parte difettosa prima di sostituirla.

RAIN spa non sarà responsabile di eventuali costi o danni accessori o conseguenti causati da una difettosità del prodotto. La responsabilità di RAIN spa in virtù della presente garanzia, si limita esclusivamente alla sostituzione dei componenti difettosi.

Per esercitare il vostro diritto di garanzia, restituite l'unità al vostro rivenditore con una copia della ricevuta di acquisto.

Rain spa si riserva di valutare la merce resa.

Avvertenza: Eventuali modifiche non autorizzate su questa unità che non siano espressamente approvate da RAIN spa potrebbero annullare il diritto dell'utilizzatore di servirsi della presente apparecchiatura e della garanzia.

Attenzione: Questa apparecchiatura non è stata concepita per essere utilizzata da bambini piccoli o persone inabili senza la dovuta supervisione.

EN

Warranty and Declarations

RAIN spa, guarantees its customers that its products will be free from defects in materials and manufacturing for a period of two years from the purchase date.

For a period of two years from the purchase date we replace defective parts free of charge or components that will reveal defects if used in the normal conditions of use and maintenance (requiring proof of purchase). We reserve the right to inspect the defective part before replacing it.

RAIN spa will not be responsible for any costs or accessories or consequential damages, caused by a defect of the product.

The responsibility of RAIN spa under this warranty is limited only to the replacement of defective components.

To exercise your right to warranty, return the unit to your dealer with a copy of the receipt of payment.

Warning: Any unauthorized changes to this unit that is not expressly approved by the manufacturer for compliance could cancel the right to use this equipment and will void the warranty.

FR

Garantie:

Le groupe RAIN garantit ses produits en cas de défaut ou dysfonctionnement pendant 24 mois à compter de la date d'achat. Durant cette période, nous remplaçons gratuitement le produit non conforme ou ses composants sur présentation de la preuve d'achat auprès d'un de nos revendeurs.

Avant le remplacement, le groupe Rain se réserve le droit de demander au client l'envoi du dit produit aux frais de ce dernier afin de constater la panne effective et s'assurer qu'il ne s'agit pas d'un défaut d'installation ou d'utilisation. Ces derniers éléments annuleraient le droit à la garantie.

Attention:

Le groupe Rain décline toute responsabilité quant aux éventuels dommages causés aux personnes, choses ou animaux résultant de l'utilisation du produit. Toute modification du produit non expressément validée par le groupe Rain annulera le droit à la garantie.

Garantía y Declaraciones

RAIN spa, garantiza a sus clientes que sus productos estarán libres de defectos en materiales y fabricación por un periodo de dos años a partir de la fecha de compra. Durante un periodo de dos años a partir de la fecha de compra, reemplazamos las piezas defectuosas de forma gratuita o los componentes que revelarán defectos si se utilizan en las condiciones normales de uso y mantenimiento (se requiere prueba de compra). Nos reservamos el derecho de inspeccionar la pieza defectuosa antes de reemplazarla.

RAIN spa no será responsable de los costos, accesorios o daños consecuentes causados por un defecto del producto.

La responsabilidad de RAIN spa bajo esta garantía está limitada solo al reemplazo de componentes defectuosos.

Para ejercer su derecho a la garantía, devuelva la unidad a su distribuidor con una copia del recibo de pago.

Advertencia: Cualquier cambio no autorizado a esta unidad que no esté expresamente aprobado por el fabricante para su cumplimiento podría cancelar el derecho de uso de este equipo y anulará la garantía.

EL

Εγγύηση

Η RAIN S.p.A. καλύπτει τα προϊόντα της έναντι βλαβών ή δυσλειτουργιών για περίοδο 24 μηνών από την ημερομηνία αγοράς τους. Εντός αυτής της περιόδου, τα έχοντα βλάβη προϊόντα ή εξαρτήματά τους αντικαθίστανται δωρεάν, με την επίδειξη της απόδειξης αγοράς στο κατάστημα από το οποίο αγοράστήκαν.

Πριν την αντικατάσταση, η RAIN S.p.A. διατηρεί το δικαίωμα να ζητήσει την επιστροφή του προϊόντος από τον πελάτη (με δικά του έξοδα), ώστε να διαπιστωθεί ότι η βλάβη δεν προήλθε από κακή εγκατάσταση ή χρήση του προϊόντος. Σε περίπτωση κακής χρήσης ή εγκατάστασης δεν ισχύει η εγγύηση.

Προειδοποιήσεις

Η RAIN S.p.A. δεν φέρει ευθύνη για οποιαδήποτε ζημιά σε άτομα, αντικείμενα ή κατοικίδια προέλθει έμμεσα ή άμεσα από την χρήση του προϊόντος.

Κάθε τροποποίηση του προϊόντος που δεν έχει εγκριθεί ρητά από την RAIN S.p.A. μπορεί να ακυρώσει το δικαίωμα του χρήστη στην εγγύηση, όπως επίσης και το δικαίωμα χρήσης του προϊόντος, για λόγους ασφαλείας.

PL

Gwarancje i postanowienia

RAIN spa gwarantuje swoim klientom, że produkty przez nich tworzone są wolne od wad materiałowych i produkcyjnych przez okres 2 lat od daty zakupu.

Przez okres dwóch lat od daty zakupu uszkodzone części lub części przejawiające wady podczas poprawnego użytkowania zostaną wymienione bezpłatnie na podstawie dowodu zakupu.

Firma zastrzega sobie prawo do wykonania na koszt Kupującego ekspertyzy wadliwej części przed wymianieniem jej na nową. RAIN spa nie odpowiada za żadne koszty czy potencjalne uszkodzenia spowodowane wadą produktu.

Odpowiedzialność RAIN spa niniejszej gwarancji jest ograniczona wyłącznie do wymiany wadliwych elementów.

Aby skorzystać z prawa do gwarancji, zwróć urządzenie do sprzedawcy wraz z kopią dowodu zapłaty.

DE

Gewährleistung:

Die Gewährleistung beträgt zwei Jahre ab dem Kaufdatum der Ware. Innerhalb dieser Frist erhält der Händler, nach Vorlage des Kaufbelegs, eine Ersatzlieferung.

Vor dem Austausch behält sich RAIN S.p.A. das Recht vor, die Lieferung des Produkts (auf Kosten des Kunden) zu verlangen, um es auf Selbstverschulden oder unsachgemäße Behandlung zu überprüfen.

Dies könnte den Gewährleistungsanspruch aufheben.

Haftungsbeschränkung

RAIN S.p.A. haftet nicht für Schäden an Personen, Sachen oder Haustieren, die direkt oder indirekt aus der Verwendung des Produkts entstehen. Für etwaige, seitens des Bestellers oder Dritte, unsachgemäß, ohne vorherige Genehmigung, vorgenommene Änderungen oder Instandsetzungsarbeiten, wird keine Haftung übernommen.

RO

Garanție

Garanția RAIN S.p.A. acoperă produsele sale împotriva defectelor sau disfuncționalităților pentru o perioadă de 24 de luni de la data achiziționării.

În această perioadă, vom înlocui gratuit produsul neconform sau componentele sale defecte, la prezentarea dovezii de cumpărare către comerciantul cu amănuntul care l-a vândut.

Înainte de înlocuire, RAIN S.p.A. își rezervă dreptul de a solicita livrarea produsului (pe cheltuiala clientului) pentru a verifica defecțiunea sa intrinsecă și pentru a certifica faptul că aceasta nu rezultă din instalarea și / sau utilizarea incorectă. Aceste elemente din urmă ar anula, de fapt, dreptul la garanția produsului.

Avertismente

RAIN S.p.A. își declină orice responsabilitate pentru orice daune aduse persoanelor, lucrurilor sau animalelor de companie, care pot rezulta, direct sau indirect, din utilizarea produsului.

Orice modificare a produsului care nu este aprobată în mod expres de către RAIN S.p.A. poate anula dreptul utilizatorului la garanția produsului, precum și dreptul de utilizare a acestuia din motive de securitate.

SK

Зáрука

Spoločnosť RAIN S.p.A. poskytuje záruku na svoje produkty proti vadám alebo poruchám po dobu 24 mesiacov od dátumu nákupu. Počas tejto doby nahradí nevyhovujúci produkt alebo jeho chybnú časť bezplatne, pokiaľ bude doložené potvrdenie o nákupe predajcovi, ktorý ho vystavil.

Pred výmenou si spoločnosť RAIN S.p.A. vyhradzuje právo na požiadavku doručenia produktu (na náklady zákazníka) za účelom overenia jeho skutočnej závady a potvrdenia, že závada nie je spôsobená nesprávnou inštaláciou a/alebo použitím. Tieto spomenuté príčiny by mohli mať za následok zrušenie práva na poskytnutie záruky produktu.

Upozornenia

Spoločnosť RAIN S.p.A. odmieta plnú zodpovednosť za akékoľvek škody spôsobené osobám, veciam alebo zvieratám, ktoré môžu vzniknúť priamo alebo nepriamo používaním tohto produktu.

Akákoľvek úprava produktu, ktorá nie je vyslovene potvrdená spoločnosťou RAIN S.p.A., môže zrušiť užívateľské práva na záruku tohto produktu, ako aj práva na jeho použitie z bezpečnostných dôvodov.

BG

Гаранция

RAIN S.p.A. дава гаранция за продуктите си за дефекти или проблеми за период от 24 месеца от датата на закупуване. През този период ние ще заменим дефектните продукти или части след доказателство за покупка.

Преди да заменим даден продукт, ние се ползваме от правото си да проверим рекламацията и дали тя не е по вина на неправилна инсталация или използване.

Предупреждение

RAIN S.p.A. отхвърля всякаква отговорност за всякакви повреди, причинени на лица, неща или домашни любимци, които могат пряко или косвено да произтичат от използването на продукта.

Всяко изменение на продукта, което не е изрично одобрено от RAIN S.p.A., може да анулира правото на Потребителя да използва гаранцията за продукта.

TR

Garanti

RAIN S.p.A., ürünlerinde oluşabilecek tüm hasar veya arızaları, alındığı tarihten itibaren 24 ay içerisinde, karşılamaktadır.

Bu süre içerisinde, uygun olmayan ürün veya ilgili arızalı parçayı, ürünün ilgili bayiden alımının kanıtlanması şartıyla bedelsiz olarak değiştiriyoruz.

Değişim öncesi RAIN S.p.A., ürünün hatalı olduğunu teyit etmek ve hatanın hatalı montaj ve/veya kullanımdan kaynaklanmadığının ortaya çıkartılması için ilgili ürünün kendisine sevkiyatını talep edebilir (bedeli müşteride olacak şekilde). Hatalı montaj ve/veya kullanım durumunda ürün garantisi geçerli değildir.

Uyarılar

RAIN S.p.A., ürünün kullanımı sonucu herhangi bir kişi, evcil hayvan veya cisme gelebilecek direkt veya indirekt hiçbir yaralanma veya hasarda sorumluluk taşımaz.

RAIN S.p.A. tarafından açık bir şekilde onaylanmamış, ürün üzerinde yapılan herhangi bir değişiklik, kullanıcının ürün garantisi üzerindeki haklarını hükümsüz kılabilir. Ayrıca böyle bir değişiklik sonucu güvenlik nedeniyle kullanıcının kullanım hakları da hükümsüz olabilir.

ZH

保修

RAIN S.p.A.将承担自购买之日起24个月内其产品的缺陷或故障。

在此期间，凭零售商给出的购买凭证，我们将免费更换不合格产品或带缺陷部件。

在更换之前，RAIN S.p.A.保留要求交还产品的权利（费用由客户承担），以验证其内在缺陷并证明其不是由于错误安装和/或使用造成的。后面所提的这些因素将使产品保修权无效。

警告

RAIN S.p.A.对使用该产品可能直接或间接导致的对人、物或宠物造成的任何损害不承担任何责任。

任何未经RAIN S.p.A.明确批准对产品的修改都可以取消用户的产品保修权，出于安全原因，用户的使用权也被取消。

RU

Гарантийные обязательства

Компания RAIN S.p.A. распространяет гарантийные обязательства на ее продукты в случае заводских дефектов или неисправностей на период в 24 месяца от даты покупки. В течение этого периода мы заменим неисправный продукт или его дефектные компоненты бесплатно, после предоставления свидетельства факта покупки продавцу.

Перед заменой компания RAIN S.p.A. оставляет за собой право запросить доставку продукта (за счет Клиента), чтобы проверить его внутреннюю дефектность и подтвердить, что неисправность не является результатом неправильной установки и/или использования. Неправильная установка и эксплуатация снимают гарантийные обязательства компании на продукт.

Предупреждение

RAIN S.p.A. снимает с себя всю ответственность за любой ущерб людям, вещам или домашним животным, которые могут прямо или косвенно пострадать от использования продукта.

Любая модификация продукта, не предусмотренная и не одобренная компанией RAIN S.p.A., может аннулировать право Пользователя на гарантию на продукт, а также не гарантирует его дальнейшее безопасное функционирование.

UK

Гарантійні обов'язки

Компанія RAIN S.p.A. поширює гарантійні обов'язки на її продукти у випадку виробничих дефектів або несправностей на період до 24 місяців від дати покупки. В продовж цього періоду ми замінимо несправний продукт або його дефектні компоненти безкоштовно, після засвідчення факту покупки продавцю, що реалізував дану продукцію.

Перед заміною компанія RAIN S.p.A. залишає за собою право замовити доставку продукту (за рахунок Покупця), щоб перевірити його внутрішні дефекти та підтвердити, що несправність не є результатом невірної встановлення та/або використання. Неправильне встановлення та експлуатація пристрою знімають гарантійні обов'язки компанії на продукт.

Попередження

RAIN S.p.A. знімає з себе всю відповідальність за будь яку шкоду для людей, речей або домашнім тваринам, які можуть прямо чи опосередковано постраждати від використання продукту.

Будь яка модифікація продукту, не передбачена та не погоджена компанією RAIN S.p.A., може анулювати право Користувача на гарантію на продукт, а також не гарантує його подальше безпечне використання.

NO

Garanti

RAIN S.p.A. gir garanti for alle våre produkter mot defekter eller feil for en periode på 24 måneder fra kjøpsdato.

I denne perioden vil vi erstatte det defekte produktet, eller den defekte delen, uten kostnader, ved fremvisning av kjøpsbevis til den forhandler hvor produktet ble kjøpt.

Før vi erstatter ett produkt, forbeholder RAIN S.p.A. Seg retten til å be om å få produktet tilsendt (for kundens regning) for å få bekreftet feilen på produktet, og att det ikke skyldes feil bruk eller installasjon fra kundens side.

Dette punktet er en forutsetning for att garantien skal være gyldig.

Advarsel

RAIN S.p.A. Fraskriver seg etthvert ansvar for skade på person, ting eller husdyr som måtte oppstå, direkte eller indirekte, grunnet bruk av utstyret.

Enhver modifisering av produktet, som ikke uttrykkelig er godkjent av Rain S.p.A.

Kan medføre tap av retten til garant på produktet, så vel som retten til å bruke det av sikkerhetshensyn.

HR

Jamstvo

Jamstvom društva RAIN S.p.A. su pokriveni svi kvarovi ili nepravilnosti proizvoda u razdoblju od 24 mjeseca od datuma kupovine.

U okviru ovog razdoblja će biti besplatno zamijenjeni svi nesukladni proizvodi ili njihovi neispravni dijelovi na temelju predočenja dokaza o kupovini maloprodajnom mjestu koje je ispostavilo račun.

Prije zamjene društvo RAIN S.p.A. će imati pravo zahtijevati da mu proizvod bude dostavljen (na trošak kupca) kako bi se provjerilo radi li se o tvorničkoj greški ili je neispravnost proizvoda rezultat nepravilnog instaliranja i/ili uporabe. U ovom drugom slučaju, pravo na jamstvo proizvoda će biti nevažeće.

Upozorenja

Društvo RAIN S.p.A. odbacuje svaku odgovornost za bilo kakve štete nanesene osobama, stvarima ili kućnim ljubimcima do kojih bi moglo doći, neposredno ili posredno, uporabom ovog proizvoda.

Svaka izmjena proizvoda koju društvo RAIN S.p.A. nije izričito potvrdilo, mogla bi poništiti pravo korisnika na jamstvo ovog proizvoda kao i njegovo pravo korištenja iz sigurnosnih razloga.

HU

Garancia

Rain spa, garantálja a vásárlói számára, hogy a termékei a vásárlástól szármított egy éven belül nem fognak elromlani gyártásból eredő, vagy anyag- hiba miatt. A vásárlástól számított egy éven belül a gyártó díjmentesen cseréli a meg- hibásodott alkatrészt. A termék nem megfelelő használata a garancia elvesztését vonja maga után. A garancia feltétele a vásárlást igazoló szállítólevél/számla megőrzése és be- mutatása. A gyártó fenntartja magának jogot a hibás készülék/alkatrész megvizsgálására a csere előtt.

Figyelmeztetés

A Rain spa nem vállal semmilyen felelősséget a készülék meghibásodása miatt eredő egyéb kárért.

CS

Záruka

Společnost RAIN S.p.A. poskytuje na své výrobky záruku na závadu nebo nefunkčnost výrobku po dobu 24 měsíců od data zakoupení. V této lhůtě bezplatně vyměníme nefunkční výrobek nebo jeho části na základě předložení faktury odběrateli, který výrobek zakoupil.

Společnost RAIN S.p.A. si vymíňuje právo zaslání výrobku (na zákaznickovy náklady) z důvodu prověření závady, zda nedošlo k poškození nesprávnou instalací a/ nebo chybným použitím. Na tyto jmenované důvody by se totiž záruka nevztahovala.

Upozornění

Společnost RAIN S.p.A. odmítá jakoukoliv zodpovědnost za škodu způsobenou člověku, věci, nebo zvířeti způsobenou přímým, nebo nepřímým vlivem použití výrobku. Jakékoliv úpravy výrobku, které nejsou výslovně schváleny společností RAIN S.p.A., mohou zrušit zákaznické právo na záruku na výrobek, stejně jako ruší z důvodu bezpečnosti právo výrobek používat.

HE

האחריות הניתנת למוצרים על ידי ריין ליין בע"מ הינה לתקופה של 24 חודשים מיום הקניה.

במהלך תקופה זו, אנחנו נחליף את המוצר הפגום ללא תשלום, עם הצגת חשבונית קניה של החנות בו נקנה המוצר .

לפני החלפת המוצר, ריין ליין בע"מ שומרת לעצמה את הזכות לבקש מהלקוח לשלוח של המוצר למשרדינו (על חשבון הלקוח), על מנת לוודא ולאשר כי הפגם אינו כתוצאה מהתקנה שגויה ו/או שימוש שגוי . שימושים שכאלו עלולים למעשה לבטל את האחריות למוצר.

אזהרה

ריין ליין בע"מ מסירה כל אחריות בגין כל נזק לאנשים, מוצרים או חיות מחמד אשר עשויים לנבוע, במישרין או בעקיפין, משימוש במוצר כל שינוי במוצר שאינו מאושר במפורש על ידי ריין ליין יכול לבטל את זכותו של המשתמש לאחריות על המוצר, וכן את הזכות להשתמש בו מטעמי אבטחה.



RAIN s.p.a.
via Kennedy 38/40
20023 Cerro Maggiore
ITALY (MI)
www.rain.it

