

Condizioni operative
Pressione: min 1.0 bar - max 12 bar
Temperatura: min +4°C - max 70°C
Portata: min 75 l/min - max 325 l/min

Operating conditions
Pressure: min 1.0 bar - max 12.0 bar
Temperature: +4° C - 70° C
Flow rate: from 75 l/min to 325 l/min

Caratteristiche tecniche
Fibra vetro PA 6 30%
Membrana in parti co-stampata per una miglior tenuta in chiusura
Astina in acciaio autopulente
Molla della membrana in acciaio con azione progressiva
PN12 testato pezzo per pezzo a 14 bar
Apertura manuale ON/OFF

Technical features
PA 6 30% fiberglass
Single-piece diaphragm for reliable leak-free valve closing
Self cleaning stainless-steel metering pin
Stainless-steel diaphragm differential spring for smooth closing
PN12 tested piece by piece at 14 bar
Bleed handle for manual opening with internal bleed

Codice/Code	Modelli 24Vac/24Vac Models
100.5700911	E.V.RN 160 PRO FC 24VAC - 1" F
100.5701211	E.V.RN 160 PRO FC 24VAC - 1"1/4 F
100.5701511	E.V.RN 160 PRO FC 24VAC - 1"1/2 F
100.5701512	E.V.RN 160 PRO FC 24VAC - 1"1/2 F (CON BC)
100.5781511	E.V.RN 160 PRO 24VAC - 1"1/2 F WITH PRESSURE REGULATOR
100.5701516	E.V.RN 160 PRO FC 24VAC - 1"1/2 M X UN.
100.5701711	E.V.RN 160 PRO FC 24VAC - 2" F
100.5701712	E.V.RN 160 PRO FC 24VAC - 2" F (CON BC)

Codice/Code	Modelli 9Vdc/9Vdc Models
100.5701716	E.V.RN 160 PRO FC 24VAC - 2" M X UN.
164.5701511	E.V.RN 160 PRO FC 9VDC (AMP) - 1"1/2 F
164.5701711	E.V.RN 160 PRO FC 9VDC (AMP) - 2" F
164.5701516	E.V.RN 160 PRO FC 9VDC (AMP) - 1"1/2 M X UN.
164.5701716	E.V.RN 160 PRO FC 9VDC (AMP) - 2" M X UN.

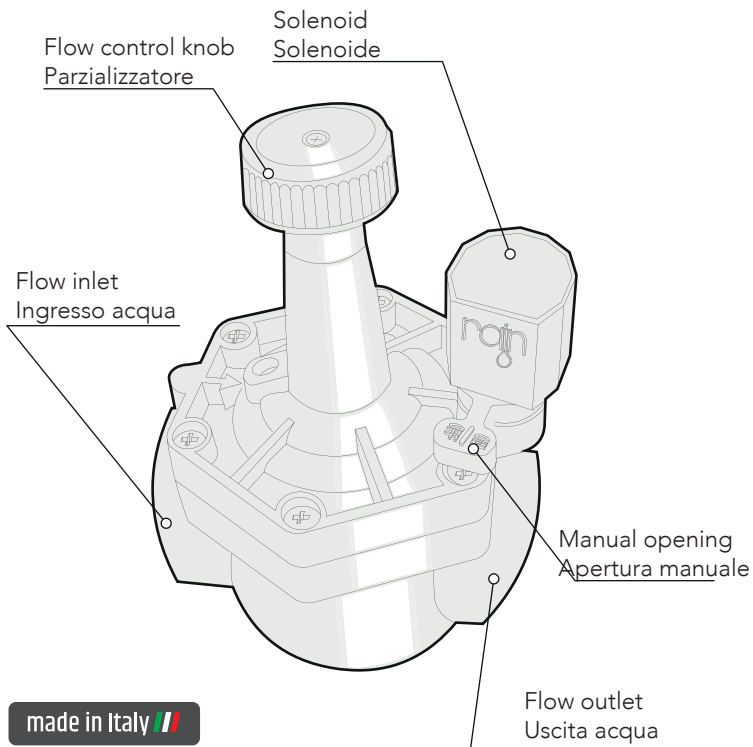


Via Kennedy 38/40
20023 - Cerro Maggiore
Milano - Italy
www.rain.it



RN 160

SOLENOID VALVE ELETTROVALVOLA

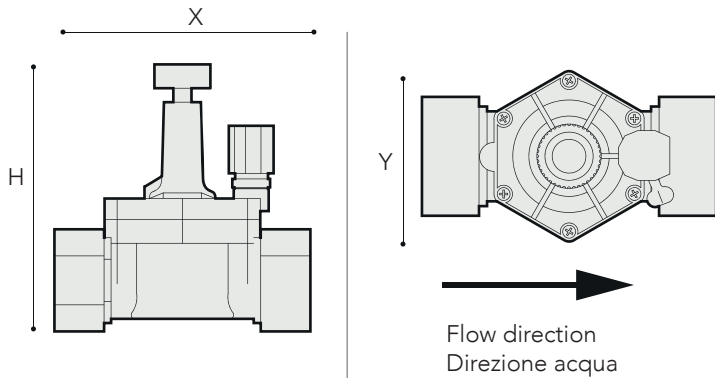


made in Italy

Perdite di carico / Loss of charge (in bar)

Diametro elettrovalvola/Thread model

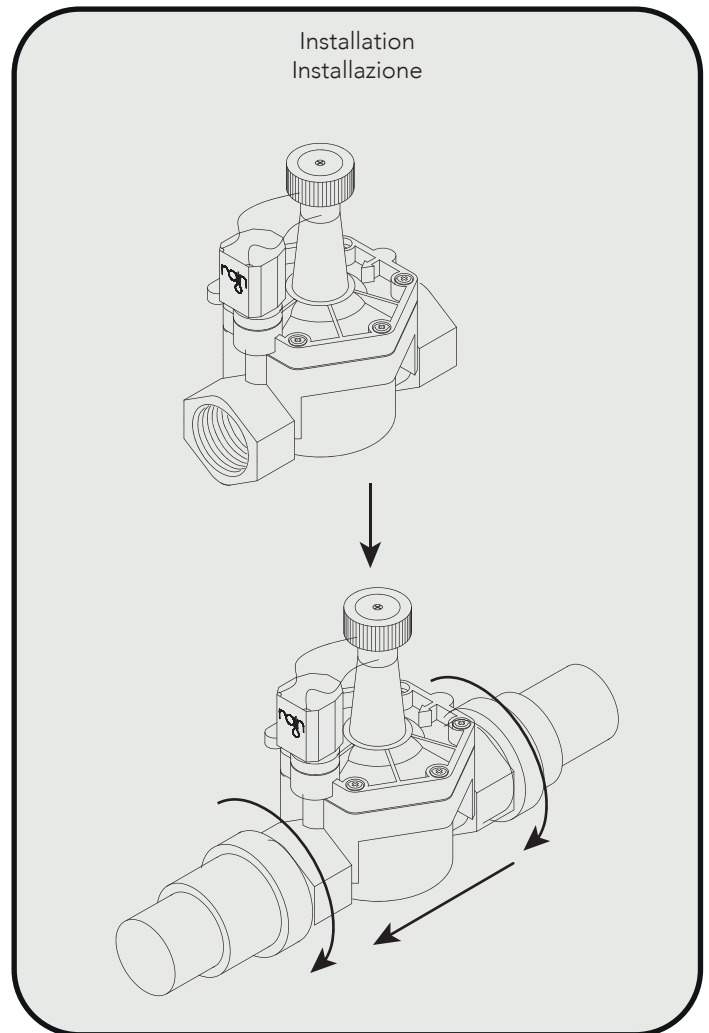
Portata/Flow	Diametro elettrovalvola/Thread model			
	1"	1"1/4	1"1/2	2"
75 l/min	0.20	0.20		
100 l/min	0.27	0.20	0.20	0.16
125 l/min	0.32	0.21	0.20	0.16
150 l/min	0.42	0.27	0.20	0.16
175 l/min	0.58	0.30	0.21	0.18
200 l/min	0.75	0.40	0.25	0.21
225 l/min		0.48	0.29	0.23
250 l/min		0.58	0.34	0.28
275 l/min		0.69	0.39	0.32
300 l/min			0.45	0.38
325 l/min				0.41



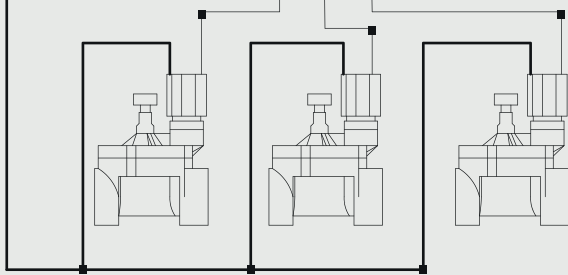
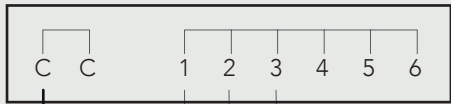
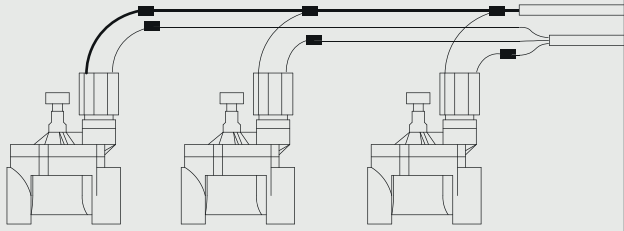
Dimensioni / Dimensions

in cm

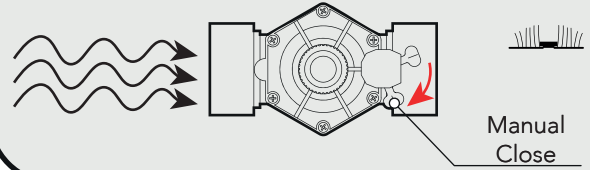
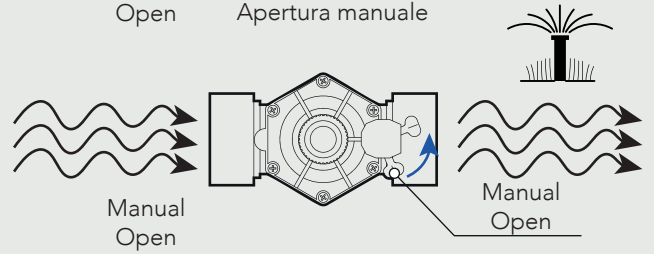
	1" F	1"1/4 F	1"1/2 F	2" F	2" MxU
H	18.4	18.4	18.4	18.4	18.4
X	14.5	14.8	15.7	18.3	17.5
Y	10.6	10.6	10.6	10.6	10.6



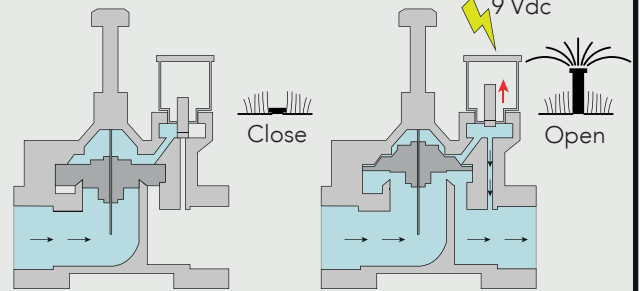
Connection to the 24Vac controller
 Connessioni con il programmatore 24Vac



Manual Open
 Manual opening
 Apertura manuale

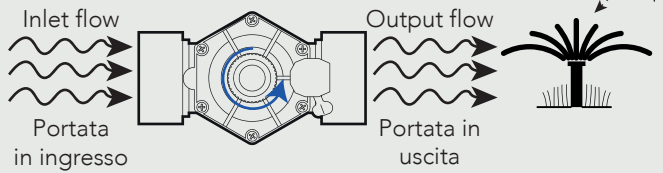


Opening with controller
 Apertura con centralina

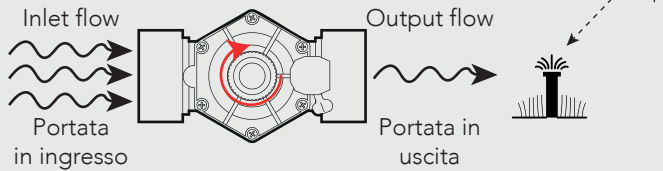


Flow control regulation
 Regolazione parzializzatore

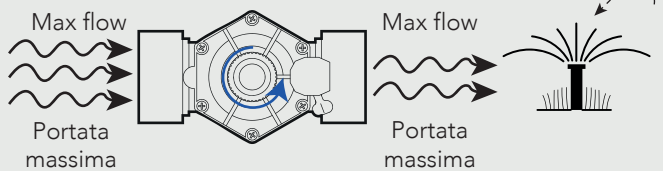
1 Apertura totale/Total opening



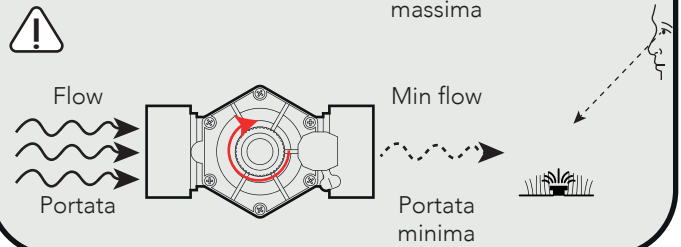
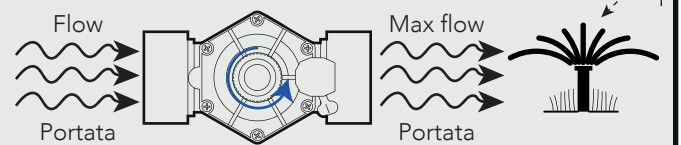
2 Regolazione parzializzatore/Flow control regulation



3 Regolazione parzializzatore/Flow control regulation



Flow control regulation
 Regolazione parzializzatore



In case of leaking
 In caso di trafileamento

